

«СОГЛАСОВАНО»

Председатель регионального
отделения ДОСААФ России
Пермского края



/М.А. Кузнецова

«15» февраля 2023 г.

«УТВЕРЖДЕНО»

И.о. руководителя ГБУ «Пермский
краевой учебно-методический центр
военно-патриотического воспитания
молодежи «Авангард»



/ Н.Н. Масалкин

«15» февраля 2023 г.

«СОГЛАСОВАНО»

Директор Департамента
общественных проектов
Администрации губернатора
Пермского края



/Е.И. Хузин

«15» февраля 2023 г.

ПОЛОЖЕНИЕ

о проведении регионального робототехнического фестиваля-конкурса, посвящённого Дню народного подвига по формированию Уральского добровольческого танкового корпуса

1. Общие положения

1.1. Настоящее Положение определяет цели, задачи, порядок проведения регионального робототехнического фестиваля-конкурса, посвящённого Дню народного подвига по формированию Уральского добровольческого танкового корпуса (далее – Мероприятие).

1.2. Мероприятие проводится в рамках исполнения государственного задания на оказание государственных услуг (выполнение работ) ГБУ «Пермский краевой учебно-методический центр военно-патриотического воспитания молодежи «Авангард» на 2023 год и на плановый период 2024 и 2025 годов, Закона Пермского края от 2 июня 2018 года № 229-ПК «О патриотическом воспитании граждан Российской Федерации, проживающих на территории Пермского края» и регионального проекта «Патриотическое воспитание граждан Российской Федерации (Пермского края)» федерального проекта «Патриотическое воспитание граждан Российской Федерации» национального проекта «Образование».

1.3. Мероприятие является массовой формой военно-патриотического, инженерно-технического воспитания допризывной молодежи, представляет собой комплекс соревновательных мероприятий по робототехнике.

1.4. Мероприятие проводится ГБУ «Пермский краевой учебно-методический центр военно-патриотического воспитания молодежи «Авангард» (далее – Учреждение) при содействии МАОУ «Средняя общеобразовательная школа №135» г. Перми, детского технопарка «Кванториум Фотоника», Регионального отделения ДОСААФ России Пермского края и поддержке Администрации губернатора Пермского края.

2. Цели и задачи Мероприятия

2.1. Мероприятие проводится с целью сохранения памяти о народном подвиге по формированию Уральского добровольческого танкового корпуса (далее - УДТК), военно-патриотического воспитания детей и подростков Пермского края посредством программирования и робототехнического творчества.

2.2. Задачи проведения Мероприятия:

способствовать развитию и популяризации робототехники и технического творчества среди детей и подростков;

интегрировать робототехническое и юнармейское движения;

привлечь детей и подростков к изучению программирования и конструирования.

3. Участники Мероприятия

3.1. К участию в Мероприятии допускаются команды, состоящие из обучающихся 1 - 11 классов общеобразовательных организаций, организаций дополнительного образования, расположенных на территории Пермского края.

3.2. Допустимый возраст участников Мероприятия с 6 до 18 лет.

3.3. Мероприятие проводится в 2-х возрастных категориях:

Младшая категория: 1-4 классы;

Старшая категория: 5-11 классы.

3.4. Состав команды – 5 человек, в том числе 2 человека - младшая категория, 2 человека - старшая категория. Команда направляется на Мероприятие в сопровождении одного руководителя (представителя, сопровождающего).

Количество участников Мероприятия ограничено. Для участия в Мероприятии принимаются первые 30 заявок.

4. Сроки и место проведения Мероприятия

4.1. Мероприятие проводится 11 марта 2023 года на территории детского технопарка «Кванториум Фотоника», расположенного по адресу: г. Пермь, ул. 25 Октября, д. 64.

В случае изменения даты проведения Мероприятия информация будет сообщена дополнительно.

4.2. Информация о проведении Мероприятия доводится до потенциальных участников путем направления письма в органы местного самоуправления муниципальных образований Пермского края, размещения информации на официальных сайтах: <https://avangard-permkrai.ru>, <http://school135.ru/> и страницах социальных сетей «ВКонтакте» <https://vk.com/patriotcenter59>, <https://vk.com/roboiland59>.

4.3. Проведение Мероприятия будет организовано с соблюдением санитарно-эпидемиологических требований, в том числе:

- при проведении регистрации участников Мероприятия будет организована обязательная термометрия с использованием бесконтактных термометров с целью своевременного выявления признаков респираторных заболеваний и повышенной температуры;

- при наличии симптомов инфекционного заболевания и (или) температуры тела выше 37,1 градусов, в участии в Мероприятии будет отказано;

- будет осуществляться проветривание помещений, а также влажная уборка помещений и контактных поверхностей (поручни, ручки дверей, перила и др.) с применением дезинфицирующих средств, активных в отношении вирусов;

- на территорию проведения Мероприятия будет ограничен вход посторонних лиц.

В случае действия ограничительных мер из-за угрозы распространения инфекций, формат и сроки проведения Мероприятия могут быть изменены, о чем участники будут проинформированы дополнительно.

5. Условия и порядок проведения Мероприятия

5.1. Мероприятие проводится в 2 группах:

I группа (команды города Перми) – проводится среди общеобразовательных учреждений, учреждений дополнительного образования, расположенных на территории г. Перми;

II группа (команды Пермского края) – проводится среди общеобразовательных учреждений, учреждений дополнительного образования, расположенных на территории муниципальных образований Пермского края.

5.2. Мероприятие проводится по следующим номинациям:

1. Робототехнический танковый биатлон (старшая категория);
2. Робототехнический танковый биатлон (младшая категория);

3. Робототехнический танковый биатлон «Скоростная сборка» (младшая категория);

4. Приз за лучшие технические решения в конструкции танка (Старшая категория).

Подробная инструкция по участию в номинациях Мероприятия указана в Приложении № 1 к настоящему Положению.

5.3. Каждая команда проходит одну из номинаций Мероприятия в определённое время, которое определяется путём предварительной регистрации согласно п. 6.1 настоящего Положения.

5.4. В рамках Мероприятия для участников и их руководителей (представителей, сопровождающих) будет организовано питание, проведение мастер-классов и работа выставки «Уральский добровольческий танковый корпус».

5.5. Этапы Мероприятия проводятся согласно Расписанию проведения (Приложение № 2 к настоящему Положению).

5.6. Для участия в Мероприятии команды должны использовать свой комплект деталей конструктора.

При необходимости, участнику могут быть предоставлены недостающие комплекты конструктора для участия в Мероприятии, по договоренности с координатором Мероприятия.

5.7. Для поддержания порядка и помощи при проведении Мероприятия будет сформирован волонтерский корпус.

6. Требования к участию в Мероприятии

6.1. Условием участия в Мероприятии является заполнение командой предварительной заявки в срок **до 8 марта 2023 года** (до 23.00) в форме электронной таблицы с указанием времени прибытия, пройдя по ссылке: <https://forms.yandex.ru/u/63c6724a02848f4d804169cf/>

По итогам заполнения командами предварительных заявок формируется сводный реестр участников Мероприятия.

6.2. Для участия в Мероприятии допускается не более 2-х команд от одного образовательного учреждения, указанного в п. 3.1 настоящего Положения.

7. Главная судейская коллегия Мероприятия

7.1. Проведение Мероприятия осуществляет главная судейская коллегия.

7.2. Состав главной судейской коллегии утверждается приказом Учреждения. Главную судейскую коллегия возглавляет главный судья.

7.3. Компетенция главной судейской коллегии Мероприятия: фиксация результатов первенства по видам соревнований;

ведение сводного протокола Мероприятия;
определение победителей и призеров Мероприятия;
начисление штрафных баллов, присуждение технического поражения за некорректное поведение, нарушение распорядка и регламента, несвоевременное прибытие/убытие команды с Мероприятия.

7.4. Главная судейская коллегия Мероприятия имеет право снять команду с соревнований за:

нарушение регламента, несвоевременное прибытие/убытие команды с Мероприятия;

нарушение или невыполнение пунктов настоящего Положения;

употребление алкогольных напитков, курение, нецензурные выражения.

8. Подведение итогов и награждение участников Мероприятия

8.1. Результаты формируются суммированием нормированных баллов и времени прохождения этапа и утверждаются протоколом на заседании главной судейской коллегии Мероприятия.

8.2. Победителями в номинациях Мероприятия становятся участники, набравшие наибольшее количество баллов, наименьшее количество времени.

8.3. Команды из каждой возрастной категории, занявшие призовые места в Мероприятии согласно сводному протоколу, награждаются кубками. Участники команд из каждой возрастной категории, занявшие призовые места в Мероприятии согласно протоколу, награждаются дипломами, медалями и памятными подарками с символикой Мероприятия.

8.4. Участники команд каждой возрастной категории, не занявшие призовые места в Мероприятии, получают сертификаты.

8.5. Волонтеры и члены главной судейской коллегии Мероприятия награждаются благодарственными письмами.

8.6. Руководители команды от учреждений, указанных в п. 3.1 настоящего Положения, награждаются благодарственными письмами.

8.7. Главная судейская коллегия вправе устанавливать дополнительные номинации с вручением наградной продукции, дипломов и сертификатов за участие в Мероприятии в пределах призового фонда согласно утвержденной смете.

8.8. По итогам Мероприятия также будут вручены призы от РО ДОСААФ России.

8.9. Результаты Мероприятия будут опубликованы в официальных источниках Учреждения и МАОУ «Средняя общеобразовательная школа №135» г. Перми.

9. Финансовое обеспечение

9.1. Расходы, связанные с изготовлением и приобретением наградной, призовой и полиграфической продукции, оказанием комплексной услуги по проведению Мероприятия (включая проведение мастер-классов, выставок, организацию работы главной судейской коллегии, расходы на материалы и т.д.), предоставление площадки проведения Мероприятия и обеспечением питания участников осуществляются за счет субсидии из бюджета Пермского края, предоставляемой Учреждению на финансовое обеспечение выполнения государственного задания.

9.2. Главная судейская коллегия Мероприятия вправе привлекать партнеров и спонсоров.

10. Контактное лицо

Координатор Мероприятия - Терёхин Алексей Дмитриевич, учитель МАОУ «Средняя общеобразовательная школа №135» г. Перми, 8(912)787-68-86, roboticsperm@gmail.com.

Организатор Мероприятия – Ахметова Рената Ильдаровна, главный специалист Учреждения, 8(342)258-04-54, riakhmetova@avangard.permkrai.ru.

Инструкция по участию в региональном робототехническом фестивале-конкурсе, посвящённом Дню народного подвига по формированию Уральского добровольческого танкового корпуса

1. Робототехнический танковый биатлон (старшая категория).

Описание задания:

Дистанционно управляемый робот должен пройти два круга трассы преодолевая препятствия и выполняя стрельбу по мишеням. Побеждает робот, набравший наибольшее количество баллов и показавший лучший результат по времени и стрельбе. Если время и баллы совпадают, проводится дополнительный раунд. Управление роботом осуществляет механик-водитель, руководствуясь изображением, переданным с цифровой камеры, установленной на платформе танка. Стрельбу осуществляет оператор-наводчик, так же руководствующийся картинкой с камеры.

Правила:

Команда:

1. Команда состоит из двух человек 5-11 класса общеобразовательных учреждений и учреждений дополнительного образования, и одного тренера.
2. Возраст тренера не менее 18 лет.
3. Допускается при подготовке к соревнованиям привлечение дополнительных участников в качестве обучающихся и тренеров. Однако дополнительные участники в представлении команды на соревнованиях не участвуют.

Прохождение этапа:

1. Робот должен начинать попытку с линии старта управление роботом осуществляет оператор с помощью периферийного устройства собранного на базе NXT, EV3 через Bluetooth.
2. По команде судьи робот начинает движение по обозначенной дорожке шириной 400 мм, двигаясь по часовой стрелке в сторону указанную стрелками. В случае если все двигатели робота одновременно оказались вне обозначенной дорожки робот считается съехавшим с трассы и назначается штраф.
3. Робот должен иметь возможность движения задним ходом.
4. Проходя первый круг, робот преодолевает препятствия: «лесной завал», «змейка», «эстакада», «мост», «заезд в гараж». За успешное преодоление препятствий начисляются баллы. Препятствие «змейка» представляет собой 5 цилиндров на расстоянии 500мм друг от друга. Необходимо объехать каждый цилиндр не сбив его. За сбитые цилиндры назначается штраф.
5. После моста необходимо заехать в центральную часть поля на огневой рубеж и произвести стрельбу по 3 мишеням, после этого первый круг считается завершённым и команда отправляется на второй круг. Завершив

второй круг, робот должен заехать в гараж на этом время попытки останавливается.

Для определения победителя участникам даётся не менее двух попыток. Точное количество попыток определяется в день проведения соревнований. В зачёт идёт лучшая из попыток.

Подсчет очков:

1. Робот, не преодолевший все препятствия, получает дополнительное время к общему результату.
2. Преодоление препятствия «лесной завал» – 10 баллов, «змейка» – 20 баллов, «эскарп» – 10 баллов, «мост» – 10 баллов, сбитый шар -20 баллов, заезд в гараж – 10 баллов.
3. За успешное финиширование роботу присуждается 20 баллов.
4. Максимально возможное количество, набранных за попытку очков –100 баллов.
5. Штрафы: робот съехал с трассы -10 секунд; робот сбил банку или объехал не с той стороны - 5 секунд; у робота отвалилась деталь - 5 секунд, задел стенки гаража -10 секунд.

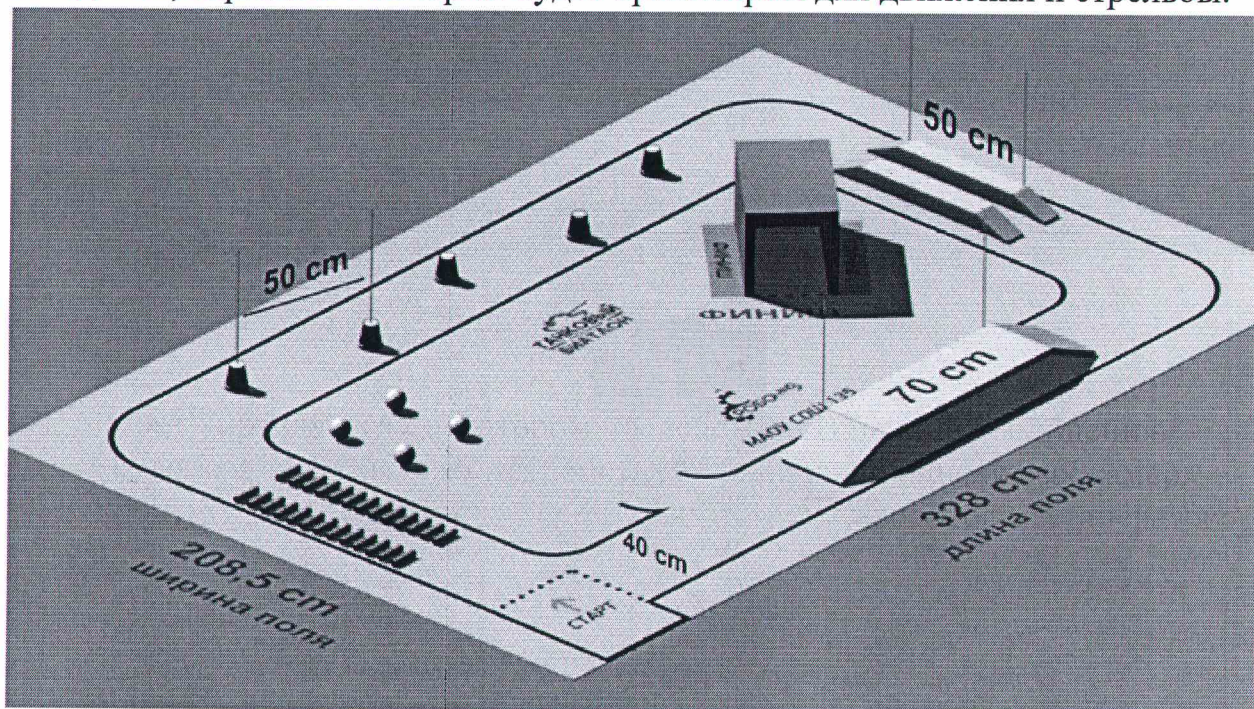
Описание поля:

1. Размеры игрового поля: 3600мм × 2400 мм.
2. На игровом поле размечены следующие объекты: зона старта, зона финиша, трасса, препятствия.
3. Ширина трассы 400 мм.
4. Препятствия: «лесной завал» десять прямых балок изготовленных из полипропиленовой трубы диаметром 25мм; «змейка» -пять банок 0,33л.; «эстакада» -две полки шириной 100мм на расстоянии 100мм друг от друга, длина 500мм; «мост»- ширина 300мм длина 700мм.

Требования к роботу:

1. К соревнованиям допускаются роботы, собранные на основе элементной базы ЛЕГО Mindstorm, возможно добавление деталей напечатанных на 3D принтере .
2. Робот должен внешне напоминать танк.
3. Не разрешается поверх гусеничной платформы устанавливать купленный каркас.
4. Габаритные размеры: максимальная ширина робота 250 мм, максимальная длина 5000 мм, максимальная высота 250 мм.
5. Все элементы конструкции, включая систему питания, должны находиться непосредственно на самом роботе.
6. Робот должен быть на гусеничном ходу. Передача крутящего момента двигателей для приведения робота в движение и опора на поверхность на момент старта должна осуществляться только с помощью гусениц. Использование колес допускается только в качестве непостоянной опоры, предотвращающей падение робота. Также разрешено использование зубчатых колес для передачи крутящего момента на гусеницы, но не для опоры на поверхность полигона.
7. Робот дисквалифицируется, если его действия приводят к повреждению полигона (испытаний), роботов других участников, а также в случае нанесения им травмы участникам, организаторам или зрителям.

8. Робот управляется оператором посредством Bluetooth соединения.
9. На работе должны быть устройства для крепления цифровых камер.
10. Робот будет оснащён камерой для механика-водителя и оператора-наводчика, картинка с которых будет ориентиром для движения и стрельбы.



2. Робототехнический танковый биатлон (младшая категория).

Описание задания:

Дистанционно управляемый робот должен пройти два круга трассы преодолевая препятствия. Побеждает робот, набравший наибольшее количество баллов и показавший лучший результат по времени. Если время и баллы совпадают, проводится дополнительный раунд.

Правила:

Команда:

1. Команда состоит из двух человек первого-второго и третьего четвёртого класса общеобразовательных учреждений и учреждений дополнительного образования, и одного тренера.
2. Возраст тренера не менее 18 лет.
3. Допускается при подготовке к соревнованиям привлечение дополнительных участников в качестве обучающихся и тренеров. Однако дополнительные участники в представлении команды на соревнованиях не участвуют.

Прохождение этапа:

1. Робот должен начинать попытку с линии старта управление роботом осуществляет оператор с помощью периферийного устройства собранного на базе NXT, EV3, мобильного телефона через Bluetooth. При этом оператор робота может следовать за ним вдоль борта.
2. По команде судьи робот начинает движение по обозначенной дорожке шириной 400 мм, двигаясь по часовой стрелке в сторону указанную стрелками. В случае если все двигатели робота одновременно оказались вне обозначенной дорожки робот считается съехавшим с трассы и назначается штраф.

3. Робот должен иметь возможность движения задним ходом.
4. Проходя первый круг, робот преодолевает препятствия: «лесной завал», «змейка», «эстакада», «мост», «заезд в гараж». За успешное преодоление препятствий начисляются баллы. Препятствие «змейка» представляет собой 5 цилиндров на расстоянии 500мм друг от друга. Необходимо объехать каждый цилиндр не сбив его. За сбитые цилиндры назначается штраф.
5. После моста необходимо заехать в центральную часть поля, первому игроку левым первым от дороги шаром сбить второй шар, второму соответственно правые шары.
6. Завершив первый круг, робот должен заехать в гараж и передать управление второму члену команды.
7. Для определения победителя участникам даётся не менее двух попыток. Точное количество попыток определяется в день проведения соревнований. В зачёт идёт лучшая из попыток.

Подсчет очков:

1. Робот, не преодолевший все препятствия, дисквалифицируется, и попытка не засчитывается.
2. Преодоление препятствия «лесной завал» – 10 баллов, «змейка» – 20 баллов, «эскарп» – 10 баллов, «мост» – 10 баллов, сбитый шар -20 баллов, заезд в гараж – 10 баллов.
3. За успешное финиширование роботу присуждается 20 баллов.
4. Максимально возможное количество, набранных за попытку очков –100 баллов.
5. Штрафы: робот съехал с трассы -10 баллов; робот сбил банку или объехал не с той стороны - 5 баллов; у робота отвалилась деталь - 5 баллов, задел стенки гаража -10 баллов.

Описание поля:

1. Размеры игрового поля: 3600мм × 2400 мм.
2. На игровом поле размечены следующие объекты: зона старта, зона финиша, трасса, препятствия.
3. Ширина трассы 400 мм.
4. Препятствия: «лесной завал» десять прямых балок изготовленных из полипропиленовой трубы диаметром 25мм; «змейка» - пять банок 0,33л.; «эстакада» - две полки шириной 100мм на расстоянии 100мм друг от друга, длина 500мм; «мост»- ширина 300мм длина 700мм.

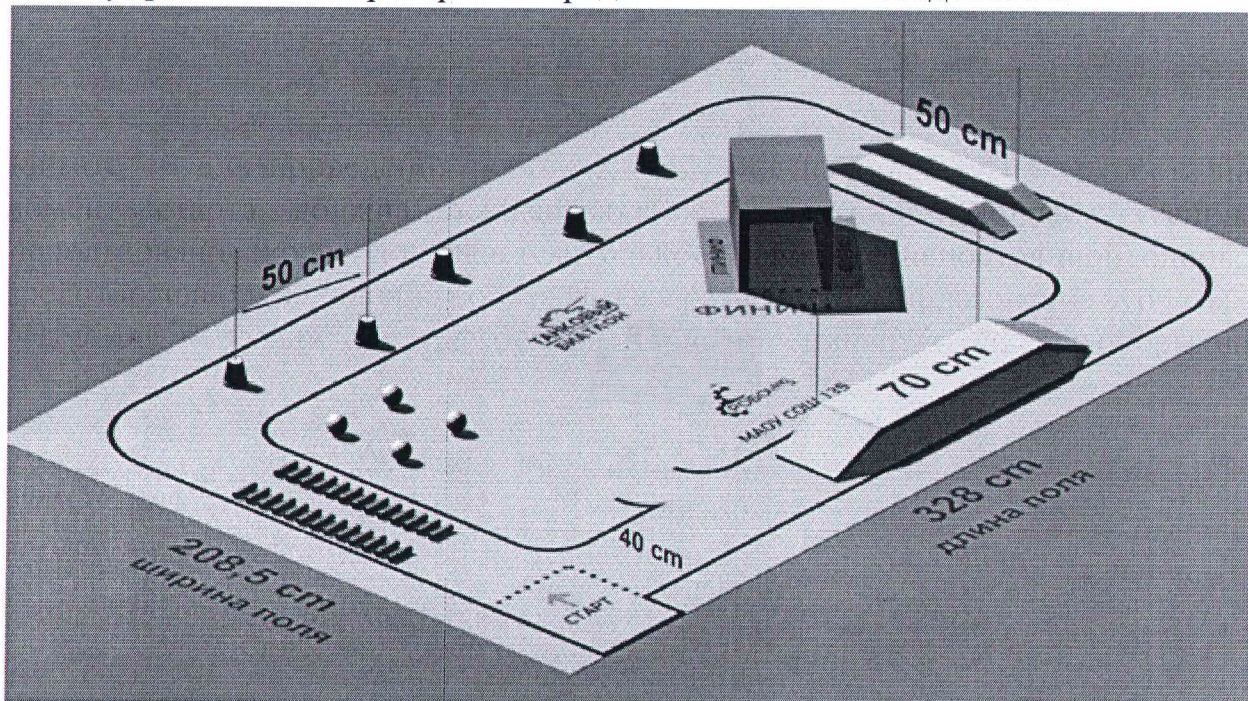
Требования к роботу:

1. К соревнованиям допускаются роботы, собранные на основе элементной базы ЛЕГО Mindstorm, возможно добавление деталей напечатанных на 3D принтере.
2. Робот должен внешне напоминать танк.
3. Не разрешается поверх гусеничной платформы устанавливать купленный каркас.
4. Габаритные размеры: максимальная ширина робота 250 мм, максимальная длина 5000 мм, максимальная высота 250 мм.
5. Все элементы конструкции, включая систему питания, должны находиться непосредственно на самом роботе.

6. Робот должен быть на гусеничном ходу. Передача крутящего момента двигателями для приведения робота в движение и опора на поверхность на момент старта должна осуществляться только с помощью гусениц. Использование колес допускается только в качестве непостоянной опоры, предотвращающей падение робота. Также разрешено использование зубчатых колес для передачи крутящего момента на гусеницы, но не для опоры на поверхность полигона.

7. Робот дисквалифицируется, если его действия приводят к повреждению полигона (испытаний), роботов других участников, а также в случае нанесения им травмы участникам, организаторам или зрителям.

Робот управляется оператором посредством Bluetooth соединения.



3. Робототехнический танковый биатлон «Скоростная сборка» (младшая категория).

Описание задания:

Команде необходимо собрать танк по инструкции представленной на следующих страницах, в данном положении.

Правила:

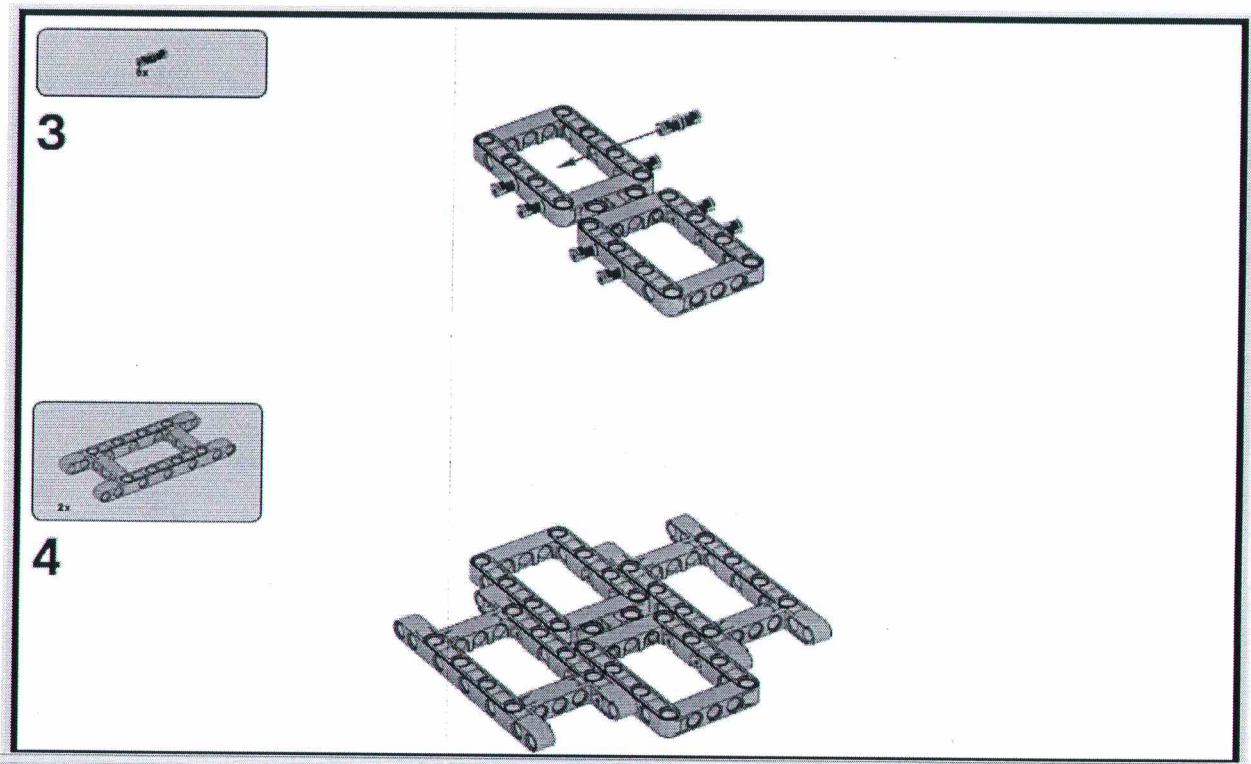
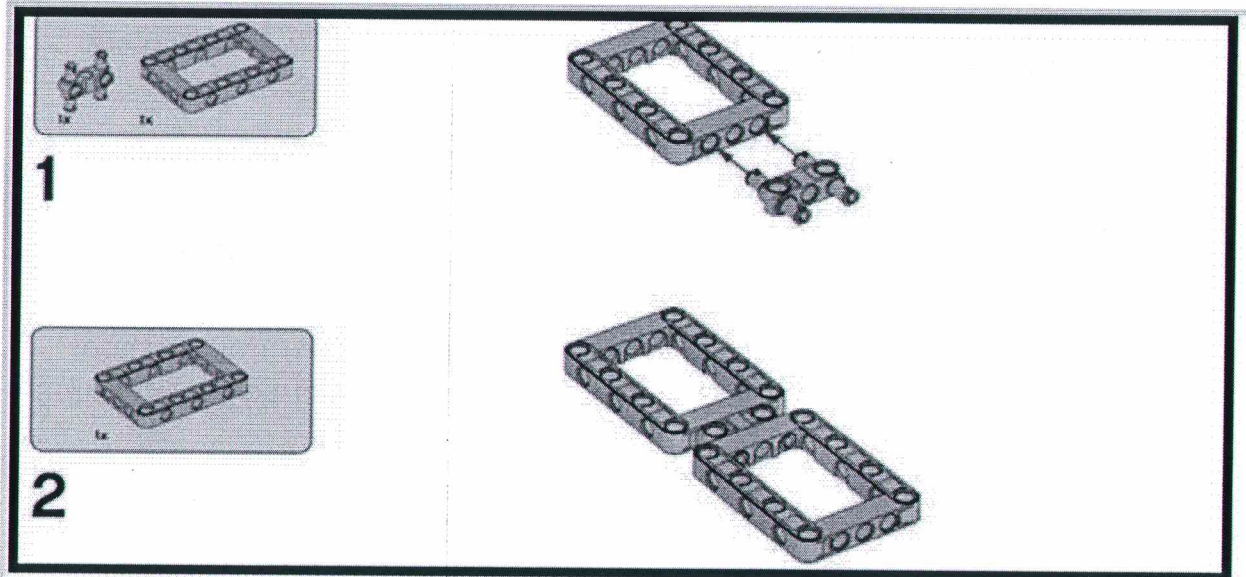
Команда:

1. Команда состоит из двух человек первого-второго и третьего четвертого класса общеобразовательных учреждений и учреждений дополнительного образования, и одного тренера.
2. Возраст тренера не менее 18 лет.
3. Допускается при подготовке к соревнованиям привлечение дополнительных участников в качестве обучающихся и тренеров. Однако дополнительные участники в представлении команды на соревнованиях не участвуют.

Прохождение этапа:

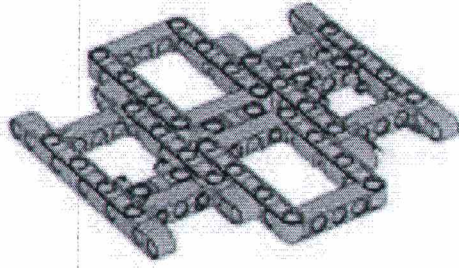
1. Перед началом соревнований судьи осмотрят все подготовленные детали участников, что бы убедиться в их отдельности.
2. По команде судьи участники начинают сборку роботов по инструкции.

3. Для победы участникам необходимо как можно быстрее и качественно собрать свою модель.
4. После сборки робот должен отправиться в карантин для проверки правильности его сборки.
5. Победителем будет считаться команда справившаяся с заданием за минимальное время и допустившая меньшее количество ошибок.

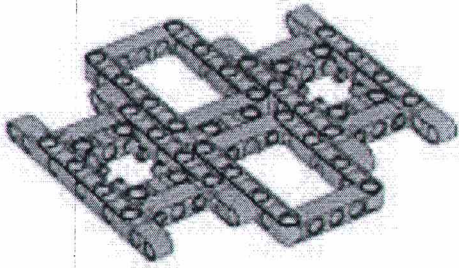




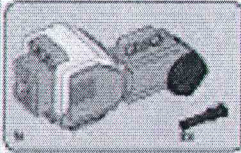
5



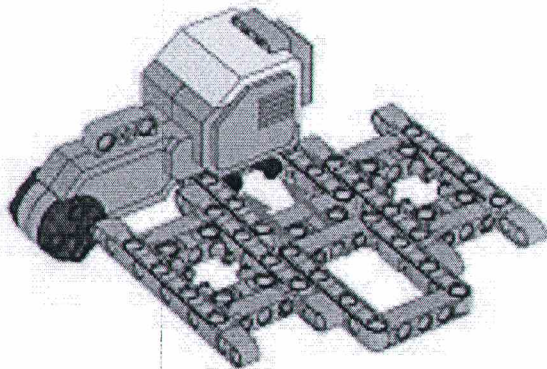
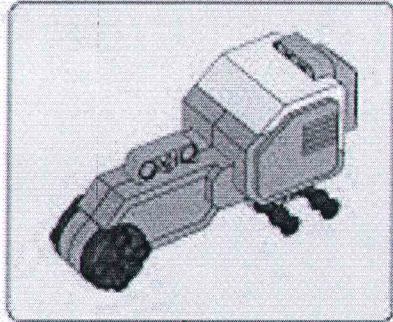
6



6

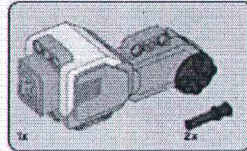
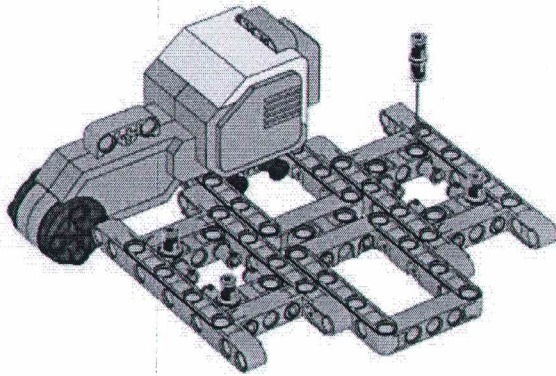


7

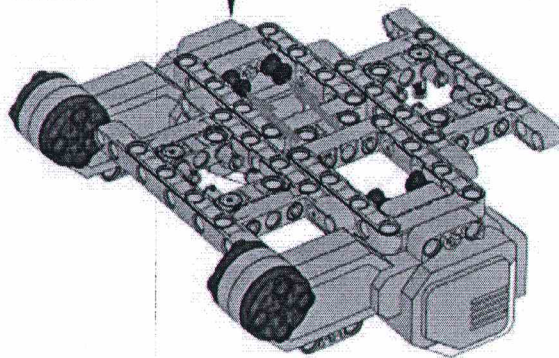
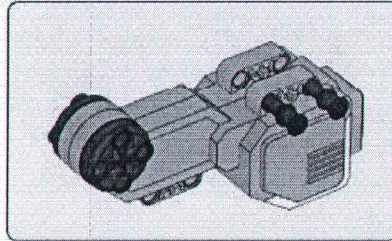


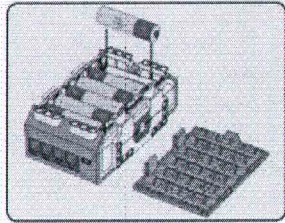
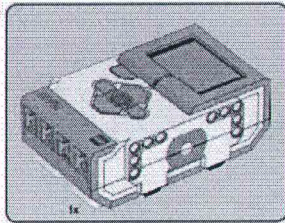


8



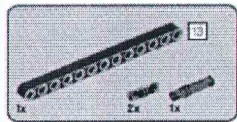
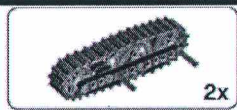
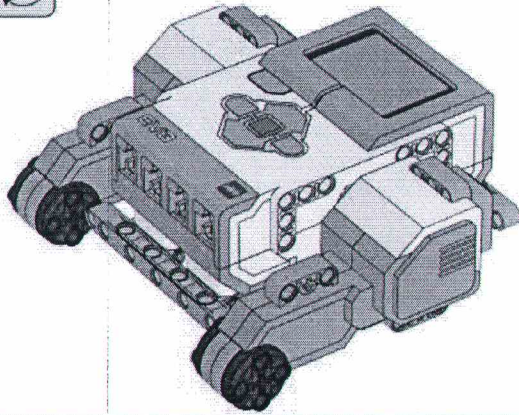
9



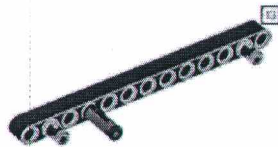


x6

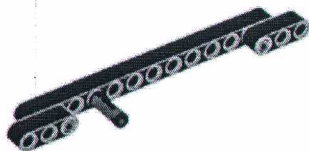
10

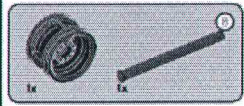


1

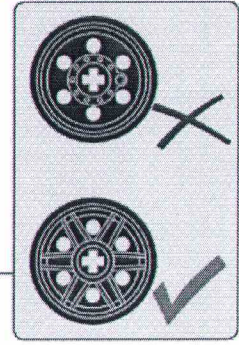
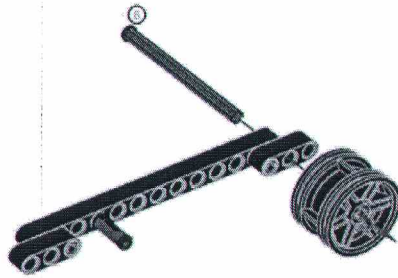


2

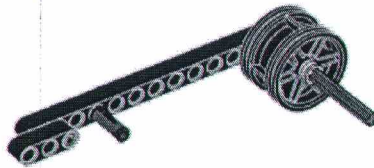




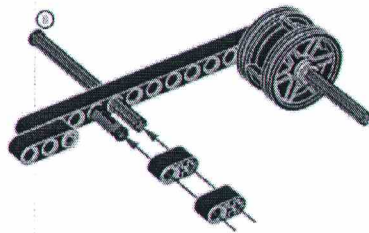
3



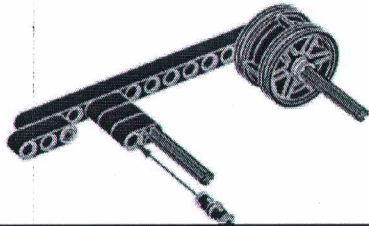
4

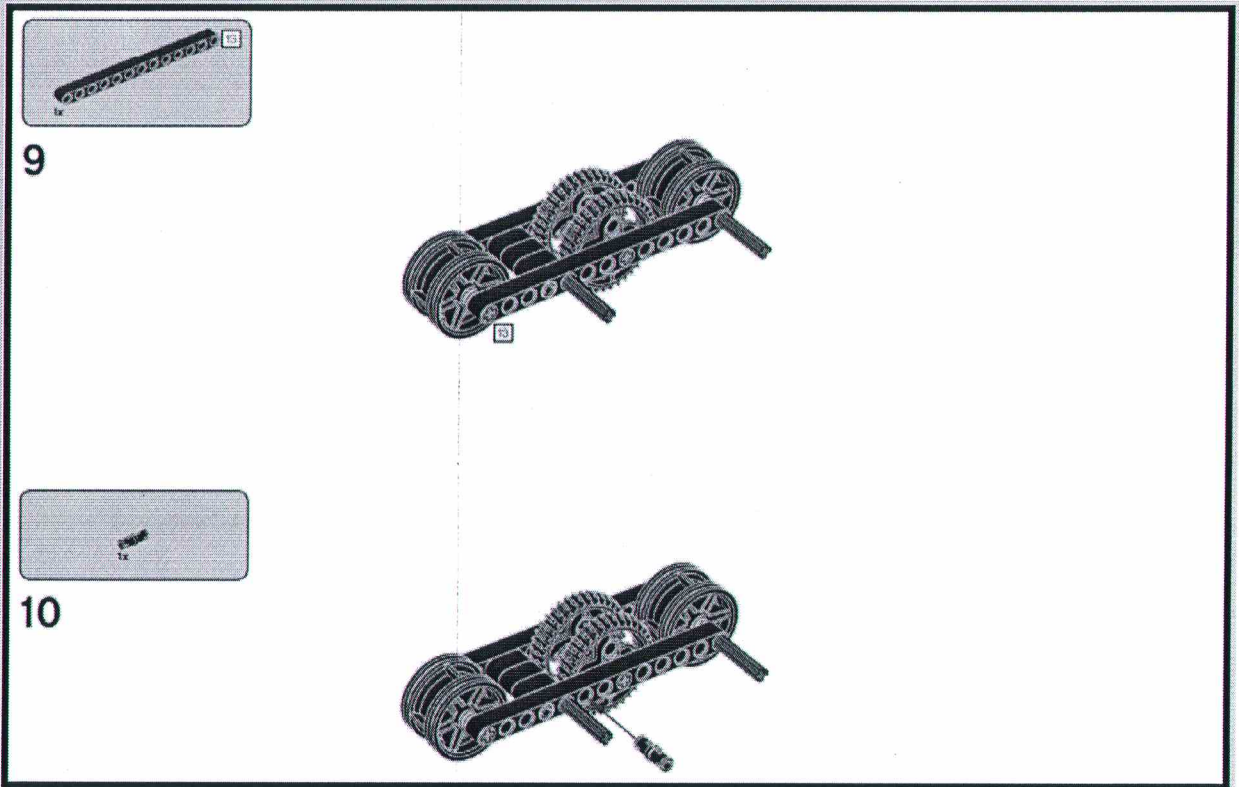
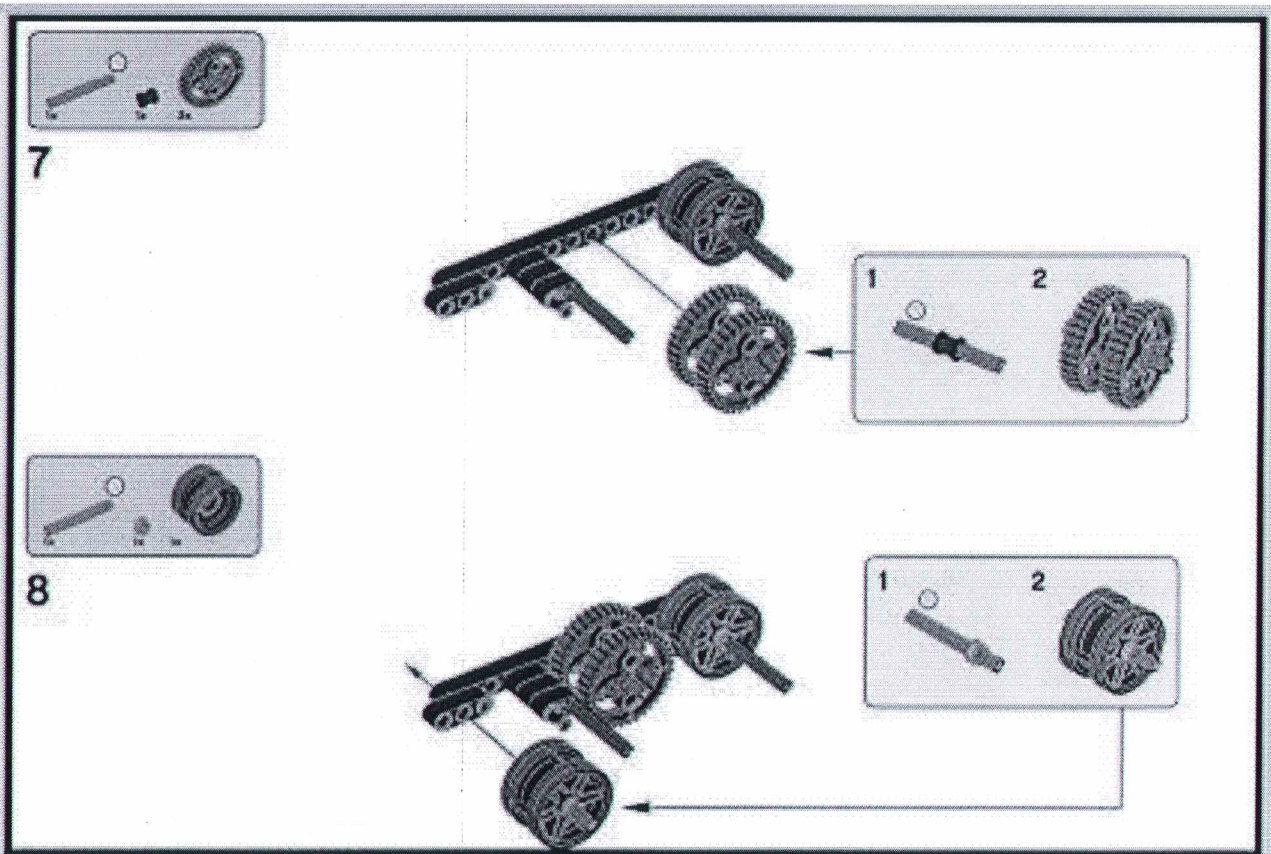


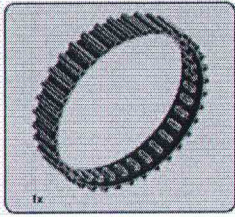
5



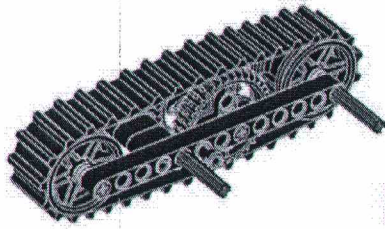
6





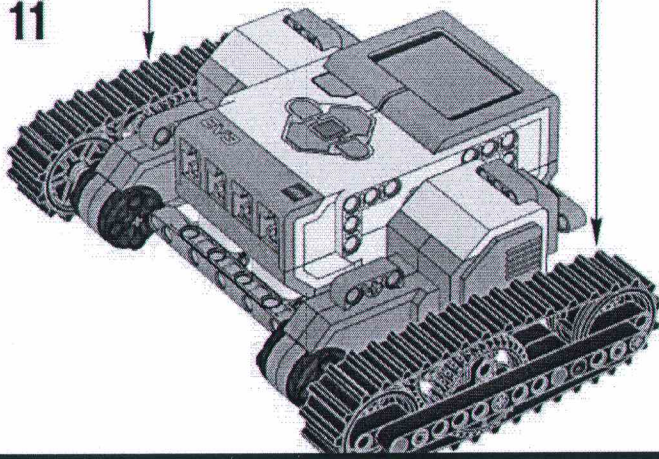


11

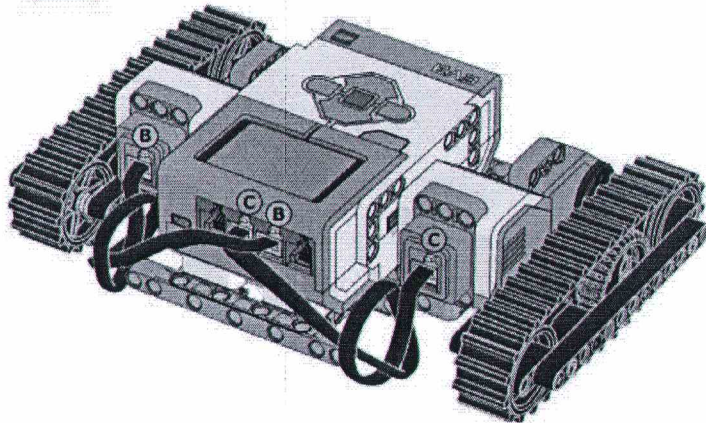


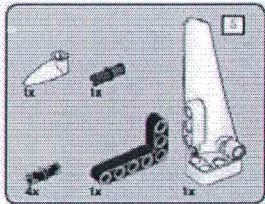
2x

11

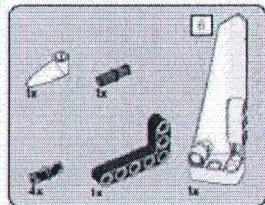
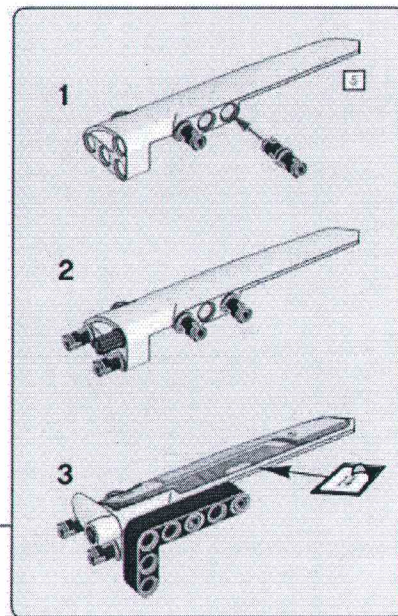
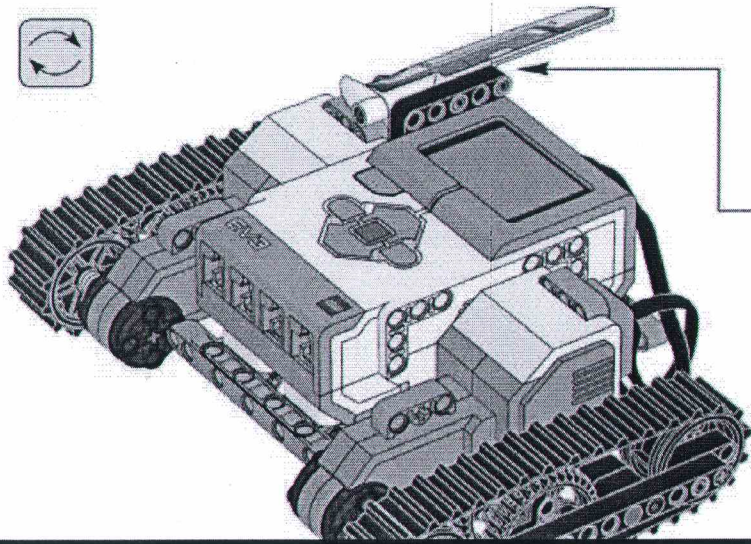


12

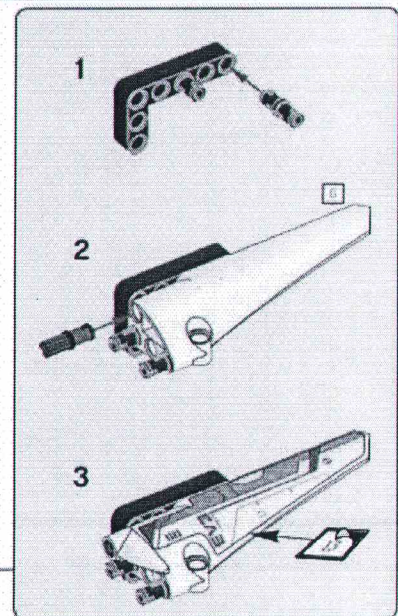
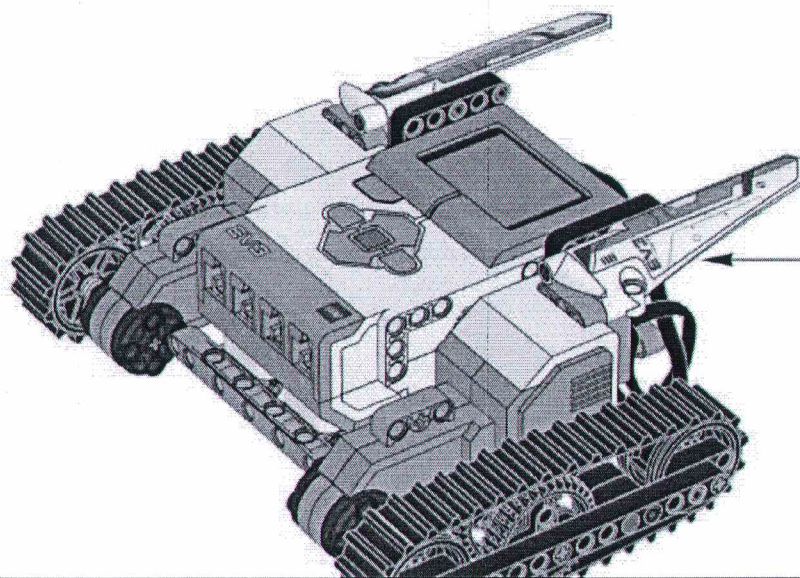




13



14



Приложение № 2
к Положению о проведении регионального
робототехнического фестиваля-конкурса,
посвящённого Дню народного подвига
по формированию Уральского
добровольческого танкового корпуса

Расписание проведения регионального робототехнического фестиваля-конкурса, посвящённого Дню народного подвига по формированию Уральского добровольческого танкового корпуса

Дата проведения: 11 марта 2023 г.

Место проведения: Детский технопарк «Кванториум Фотоника», г. Пермь, ул. 25 Октября, д. 64.

Время	Мероприятие
9:00-10:00	Регистрация команд
10:00-11:00	Скоростная сборка (младшая категория).
11:00-12:30	Танковый биатлон (младшая категория). 1 заезд.
10:00-12:30	Лучшие технические решения в конструкции танка (старшая категория). Танковый биатлон (старшая категория). 1 заезд.
13:00-14:00	Посещение выставки «Уральский добровольческий танковый корпус», посещение мастер-классов.
13:00-13:30	Обед.
14:00-15:00	Танковый биатлон (младшая категория). 2 заезд.
14:00-15:00	Лучшие технические решения в конструкции танка (старшая категория). Танковый биатлон (старшая категория). 2 заезд.
15:00-16:00	Подсчёт результатов, награждение победителей